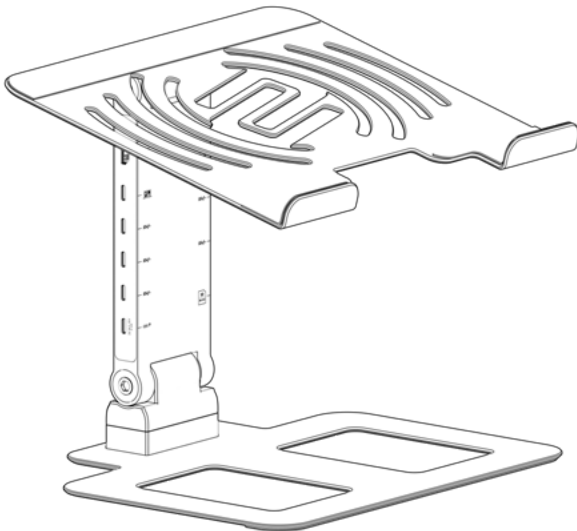


Setup Example	02-03
English	04-07
Deutsch.....	08-11
Français.....	12-15
Español	16-19



**10-IN-1 MULTIMEDIA DOCKING
STAND WITH POWER DELIVERY**



**Instruction Manual
Bedienungsanleitung
Mode d'emploi
Manual de instrucciones**

WARNING!

To prevent fire or avoid an electric shock do not expose the device to water or fluids! Never open the housing

WARNUNG!

Um Feuer oder einen elektrischen Schock zu vermeiden, setzen Sie dieses Gerät nicht Wasser oder Flüssigkeiten aus! Öffnen Sie niemals das Gehäuse!

ATTENTION !

Afin d'éviter un incendie ou une décharge électrique, veillez à tenir cet appareil à l'écart des liquides et de l'humidité! N'ouvrez jamais le boîtier!

¡ADVERTENCIA!

¡Para evitar incendios o descargas eléctricas, no sumerja este equipo en agua o otras sustancias líquidas! ¡Nunca abra la carcasa!

Für weiteren Gebrauch aufbewahren!

Keep information for further reference!

Gardez ces instructions pour des utilisations ultérieures!

¡Conservar para su uso posterior!

www.reloop.com

Reloop Trademark

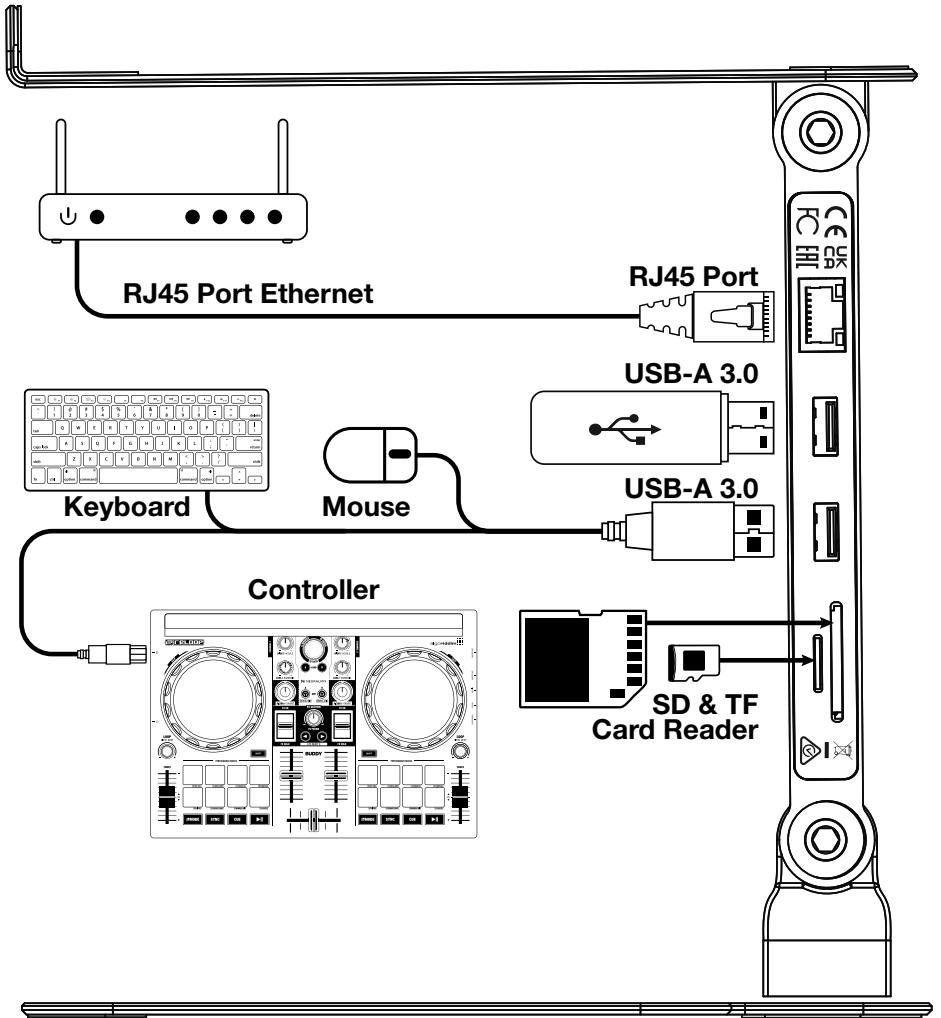
Global Distribution GmbH & Co. KG

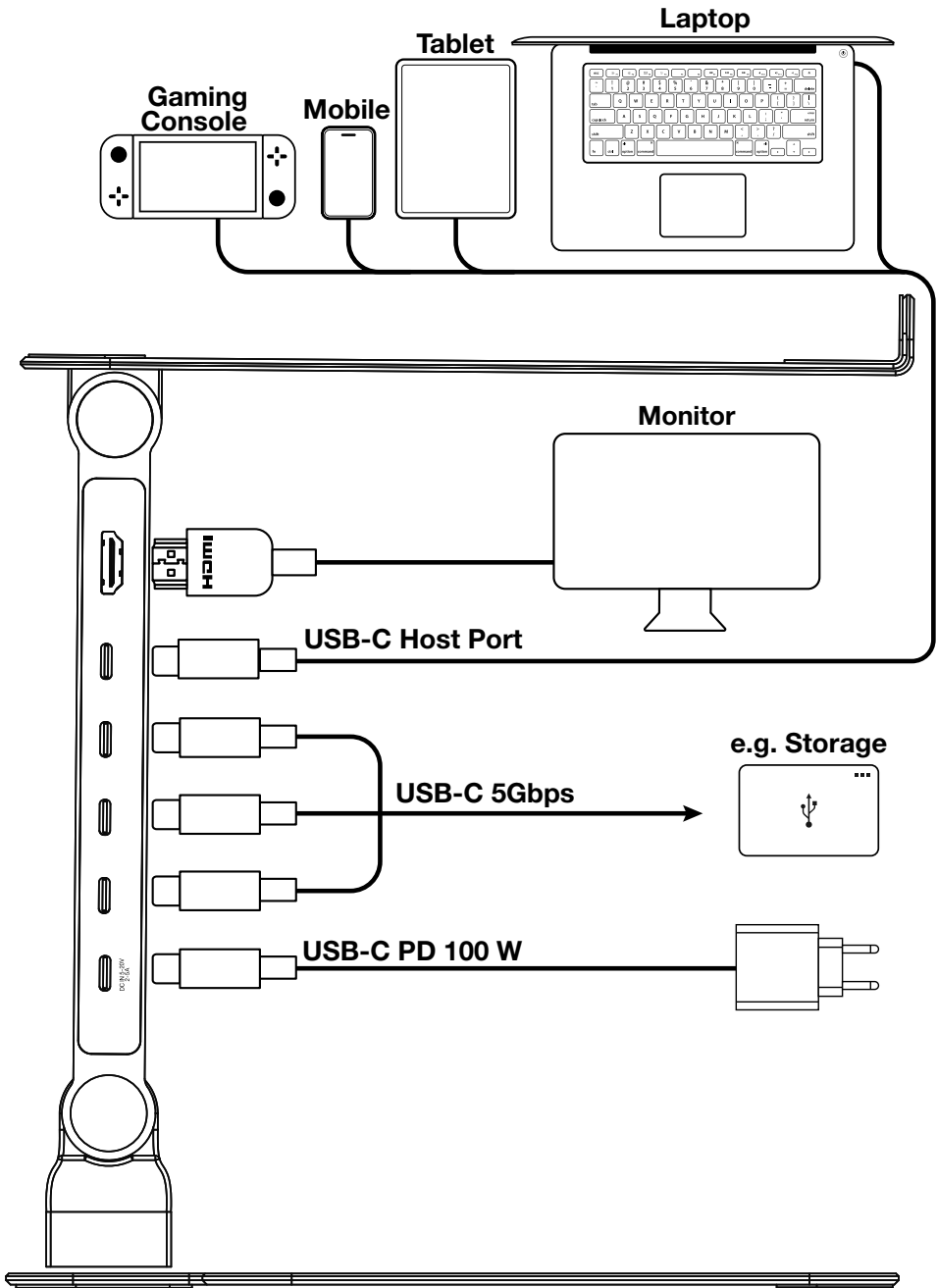
Schuckertstr. 28

48153 Muenster / Germany

© 2024

Setup Example





Setup Example

ATTENTION! For your own safety, please read this operation manual carefully before the initial operation! All persons involved in the installation, setting-up, operation, maintenance and service of this device must be appropriately qualified and observe this operation manual in detail. This product complies with the requirements of the applicable European and national regulations. Conformity has been proven. The respective statements and documents are deposited at the manufacturer.

Before operating this equipment we ask you to carefully study and observe all instructions. Please remove the Stand Hub Pro from its packaging. Check before an initial operation to make sure that the device has not been visibly damaged during transport. If you detect any damage to the USB cable or the casing, do not operate the device. Contact your specialized dealer.

SAFETY INSTRUCTIONS

CAUTION! Please exercise particular caution when handling power voltage. This voltage rating may lead to a critical electrical shock! Any damage caused by the non-observance of this operation manual excludes any warranty claims. The manufacturer is not liable for any damage to property or for personal injury caused by improper handling or non-observance of the safety instructions.

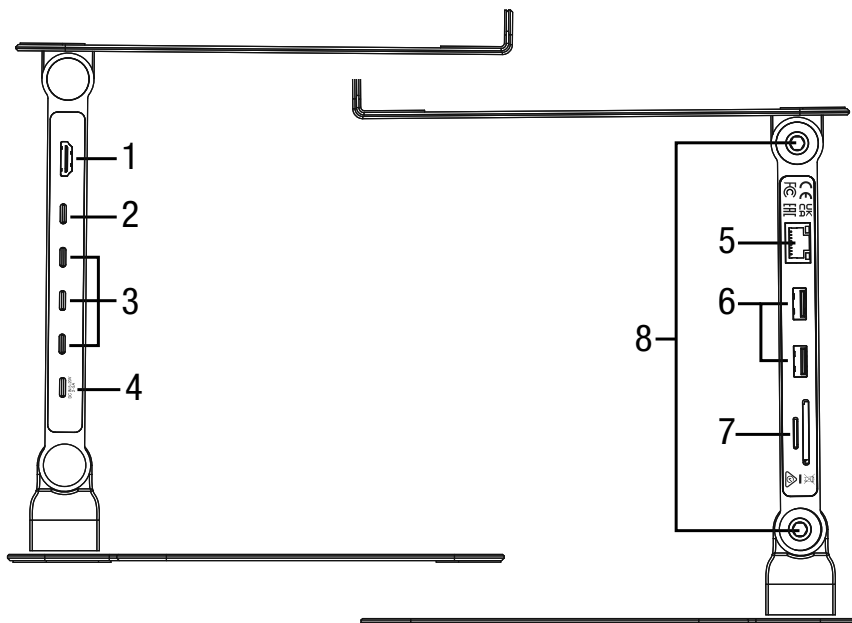
- This device left the factory in perfect condition. To maintain this condition and to ensure a risk-free operation the user must observe the safety instructions and warnings contained in this operation manual.
- For reasons of safety and certification (CE) the unauthorized conversion and/or modification of the device is prohibited. Please note that in the event of damage caused by the manual modification to this device, any warranty claims are excluded.
- The inside of the device does not contain any parts which require maintenance, with the exception of worn parts that can be exchanged from the outside. Qualified staff must carry out maintenance, otherwise, the warranty does not apply!
- Ensure that the power will only be supplied after the device has been fully set up. Always plug in the USB plug last.
- Only use cables that comply with regulations. Observe that all jacks and bushes are tightened and correctly hooked up. Refer to your dealer if you have any questions.
- Ensure that when setting up the product the USB cable is not squashed or damaged by sharp edges.
- Disconnect the device when not in use and before cleaning! Be sure to hold the USB plug by the body. Never pull the USB cord!
- Position the device on a horizontal and stable base.
- Avoid any concussions or violent impact when installing or operating the device.
- When selecting the location of installation make sure that the device is not exposed to excessive heat, humidity, and dust. Be sure that no cables lie around openly. You will endanger your own safety and that of others!
- Do not rest any containers filled with liquid that could easily spill onto the device or its immediate vicinity. If, however, fluids should access the inside of the device, immediately disconnect the USB plug. Have the device checked by a qualified service technician before reuse. Damage caused by fluids inside the device is excluded from the warranty.
- Do not operate the device under extremely hot (in excess of 35° C) or extremely cold (below 5° C) conditions. Keep the device away from direct exposure to the sun and heat sources such as radiators, ovens, etc. (even during transport in a closed vehicle). Never cover the cooling fan or vents. Always ensure sufficient ventilation.
- The device must not be operated after being taken from a cold environment into a warm environment. The condensation caused at this moment may destroy your device. Do not switch on or operate the device until it has reached ambient temperature!
- Controls and switches should never be treated with spray-on cleaning agents and lubricants. This device should only be cleaned with a damp cloth. Never use solvents or cleaning fluids with a petroleum base for cleaning.
- When relocating, the device should be transported in its original packaging.
- At commercial facilities, the regulations for the prevention of accidents as stipulated by the organization of professional associations must be observed.
- At schools, training facilities, hobby and self-help workshops the operation of the device must be monitored with responsibility by trained staff.
- Keep this operation manual in a safe place for later reference in the event of questions or problems.

APPLICATION IN ACCORDANCE WITH REGULATIONS

- This device is a professional laptop stand with an integrated USB hub. To use the integrated USB hub, the stand must be connected to a laptop or smart device.
- If the device is used for other purposes than those described in the operation manual, damage can be caused to the product, leading to the exclusion of warranty rights. Moreover, any other application that does not comply with the specified purpose harbors risks such as short circuits, fires, electrical shocks, etc.

MAINTENANCE

- Check the technical safety of the device regularly for damage to the USB cable or the casing, as well as for wear out of wear parts.
- If it is to be assumed that a safe operation is no longer feasible then the device must be disconnected and secured against accidental use. Always disconnect the USB cable from the outlet!
- Disconnect the USB cable from your computer.
- It must be assumed that a safe operation is no longer feasible if the device bears visible defects, if the device no longer functions, following longer storage under unfavorable conditions or after major transport stress.



DESIGNATIONS

1. HDMI Port
2. USB-C Host Port
3. USB-C Port 5Gbps x3
4. USB-C PD Port 100 W
5. RJ45 Ethernet Port
6. USB-A 3.0 Port x2
7. SD & TF Card Reader Port
8. Hexagonal Tightening Screws

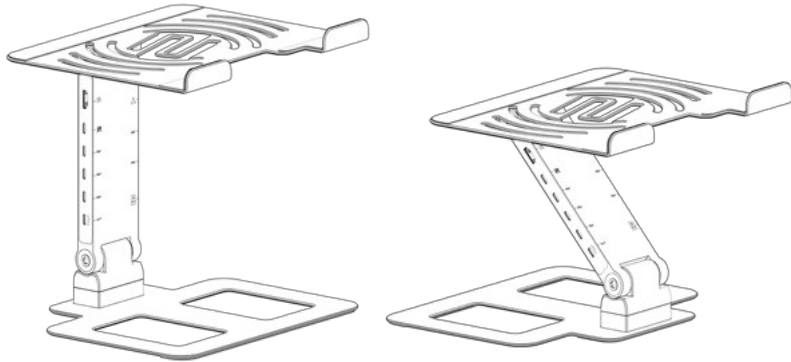
SETUP POSITIONS

The intuitive Reloop Stand Hub Pro design allows you to set up the stand in different positions. To change the different mounting positions, you have to loosen the hexagonal screws (8) with the hexagonal wrench and adjust the stand to the appropriate position. The hexagonal wrench can be used to tighten the hexagonal screws (8) to the desired stiffness.

Note: Please be sure to place your Reloop Stand Hub Pro on a firm, horizontal and stable surface.

The Stand Hub Pro features a 360° rotatable base for flexible positioning in C- and Z-shapes:

1. Classic C-shape (classic laptop stand design)
2. Z-shape (stable structure at ideal operating height)



CONNECTION

The Stand Hub Pro has a USB-C port (2) for connecting to your computer, laptop or smart device. For active use, it also has an integrated USB-C PD connector (4) that can power the laptop, smart device and/or the USB-A ports (6). Connect your computer, laptop or smart device via USB-C to USB-C for full functionality.

If your computer or tablet has a USB-C power supply, you can power your device through the USB hub (Power Delivery) by connecting the supplied power adapter to the USB-C PD port (4).

Note: The USB-C PD port supports power up to 100W input and 85W output.

In addition, the Stand Hub Pro has 3 x USB-C 5 Gbps (3) and 2 x USB-A 3.0 (6) hub ports. These can be used to connect your choice of USB peripherals and are backwards compatible.

Note: Please use the cable supplied to ensure an optimal connection. We also recommend that you always operate the USB hub in active mode with a connected USB-C power supply to ensure stable power.

For video output on HDMI, USB-C source devices must support video output.

It is suggested that the device is connected to a stable power supply for proper operation.

[SETUP EXAMPLE PAGE 2-3]

TECHNICAL SPECIFICATIONS

CONNECTIONS

1x HDMI Port

- 4Kx2K (3840x2160) @30 Hz, downward compatible with 1080p, 1080i, and 720p resolution.
Note: To use the HD output port, your device's USB-C port must support DisplayPort Alt Mode.

1x USB-C Host Port

3x USB-C Port

- Up to 5Gbps transfer speed

1x USB-C PD Port

- PowerDelivery 3.0; supports 100W power in, while power out (charging) is limited to 85W for safety.

1x RJ45 Ethernet Port

- Up to 1000Mbps transfer speed. Backwards compatible with 100Mbps/10Mbps

2x USB-A 3.0 Port

- Up to 5Gbps transfer speed. Backwards compatible with USB 2.0/1.x; power supply up to 7.5W max (Stand Hub Pro must be connected to a power supply/source)

Note: To ensure a stable connection, do not use this adapter with high-power devices. It will only support one hard drive at maximum.

1x SD & TF Card Reader Port

- Cards work independently. Read and write speed is 1048Mb/s (SD, TF conforms to SD3.0 protocol specifications, supports up to 2TB memory card reading and writing)

DATA

Dimensions (WxDxH): 240 x 200 x 205 mm (45 mm height when folded together)

Max. Load Capacity: 4 Kg

Weight: 850 g

SCOPE OF DELIVERY

- Reelock Stand Hub Pro
- Hexagonal wrench
- Transport bag
- USB-C to USB-C cable (30cm)
- Instruction manual

ACHTUNG! Lesen Sie sich vor der ersten Inbetriebnahme zur eigenen Sicherheit diese Bedienungsanleitung sorgfältig durch! Alle Personen, die mit der Aufstellung, Inbetriebnahme, Bedienung, Wartung und Instandhaltung dieses Gerätes zu tun haben, müssen entsprechend qualifiziert sein und diese Betriebsanleitung genau beachten. Dieses Produkt erfüllt die Anforderungen der geltenden europäischen und nationalen Richtlinien, die Konformität wurde nachgewiesen, die entsprechenden Erklärungen und Unterlagen sind beim Hersteller hinterlegt.

Vor Inbetriebnahme bitten wir Sie, alle Anweisungen sorgfältig zu studieren und zu befolgen. Nehmen Sie den Reloop Stand Hub Pro aus der Verpackung. Bitte überprüfen Sie vor der ersten Inbetriebnahme, ob kein offensichtlicher Transportschaden vorliegt. Sollten Sie Schäden am USB-Kabel oder am Gehäuse entdecken, nehmen Sie das Gerät nicht in Betrieb und setzen Sie sich mit Ihrem Fachhändler in Verbindung.

SICHERHEITSHINWEISE

ACHTUNG! Seien Sie besonders vorsichtig beim Umgang mit Netzspannung. Bei dieser Spannung können Sie einen lebensgefährlichen elektrischen Schlag erhalten! Bei Schäden, die durch Nichtbeachtung dieser Bedienungsanleitung verursacht werden, erlischt jeder Gewährleistungsanspruch. Bei Sach- oder Personenschäden, die durch unsachgemäße Handhabung oder Nichtbeachtung der Sicherheitshinweise verursacht werden, übernimmt der Hersteller keine Haftung.

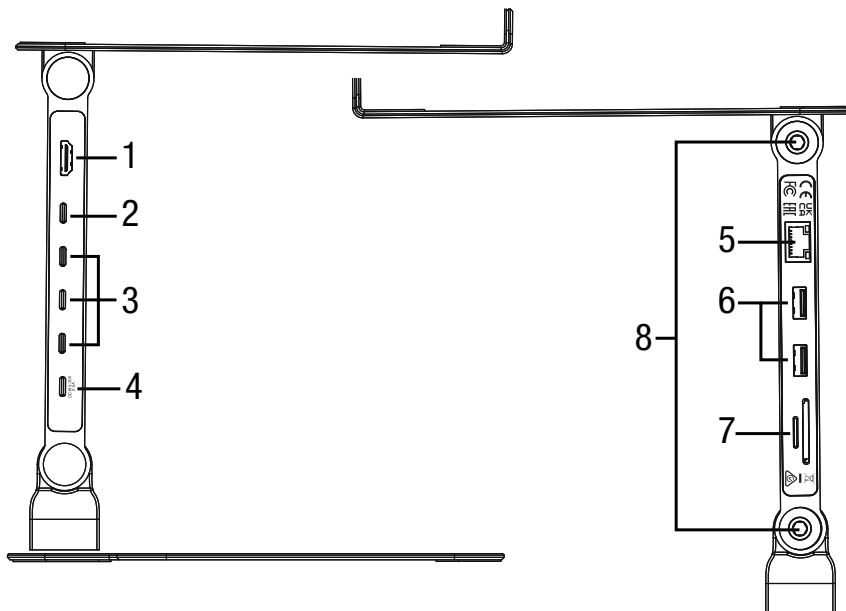
- Dieses Gerät hat das Werk in einwandfreiem Zustand verlassen. Um diesen Zustand zu erhalten und einen gefahrlosen Betrieb sicherzustellen, muss der Anwender unbedingt die Sicherheitshinweise und die Warnvermerke beachten, die in dieser Gebrauchsanleitung enthalten sind.
- Aus Sicherheits- und Zulassungsgründen (CE) ist das eigenmächtige Umbauen und/oder Verändern des Gerätes nicht gestattet. Beachten Sie bitte, dass Schäden, die durch manuelle Veränderungen an diesem Gerät verursacht werden, nicht unter den Gewährleistungsanspruch fallen.
- Im Geräterinneren befinden sich keine zu wartenden Teile, ausgenommen die von außen austauschbaren Verschleißteile. Die Wartung darf nur von fachkundigem Personal durchgeführt werden, ansonsten verfällt die Gewährleistung!
- Stellen Sie sicher, dass die Stromversorgung erst nach dem Aufbau des Gerätes erfolgt. Den USB-Stecker immer als letztes einstecken.
- Benutzen Sie nur vorschriftsmäßige Kabel. Achten Sie darauf, dass alle Stecker und Buchsen fest angeschraubt und richtig angeschlossen sind. Bei Fragen wenden Sie sich bitte an Ihren Händler.
- Stellen Sie sicher, dass beim Aufstellen des Produktes das USB-Kabel nicht gequetscht oder durch scharfe Kanten beschädigt wird.
- Trennen Sie das Gerät bei Nichtbenutzung und vor jeder Reinigung vom Netz! Fassen Sie dazu den USB-Stecker an der Grifffläche an und ziehen Sie niemals an der USB-Leitung!
- Stellen Sie das Gerät auf einer horizontalen und stabilen, schwer entflammaren Unterlage auf.
- Vermeiden Sie Erschütterungen und jegliche Gewaltanwendung bei der Installation oder Inbetriebnahme des Gerätes.
- Achten Sie bei der Wahl des Installationsortes darauf, dass das Gerät nicht zu großer Hitze, Feuchtigkeit und Staub ausgesetzt wird. Vergewissern Sie sich, dass keine Kabel frei herumliegen. Sie gefährden Ihre und die Sicherheit Dritter!
- Stellen Sie keine Flüssigkeitsbehälter, die leicht umfallen können, auf dem Gerät oder in dessen Nähe ab. Falls doch einmal Flüssigkeit in das Geräte Innere gelangen sollte, sofort den USB-Stecker ziehen. Lassen Sie das Gerät von einem qualifizierten Servicetechniker prüfen, bevor es erneut genutzt wird. Beschädigungen, die durch Flüssigkeiten im Gerät hervorgerufen wurden, sind von der Gewährleistung ausgeschlossen.
- Betreiben Sie das Gerät nicht in extrem heißen (über 35° C) oder extrem kalten (unter 5° C) Umgebungen. Halten Sie das Gerät von direktem Sonnenlicht und von Wärmequellen wie Heizkörpern, Öfen, usw. (auch beim Transport in geschlossenen Wagen) fern.
- Das Gerät darf nicht in Betrieb genommen werden, wenn es von einem kalten Raum in einen warmen Raum gebracht wurde. Das dabei entstehende Kondenswasser kann unter Umständen Ihr Gerät zerstören. Lassen Sie das Gerät solange ausgeschaltet, bis es die Zimmertemperatur erreicht hat!
- Regler und Schalter sollten niemals mit Sprüh Reinigungsmitteln und Schmiermitteln behandelt werden. Dieses Gerät sollte nur mit einem feuchten Tuch gereinigt werden, verwenden Sie niemals Lösungsmittel oder Waschbenzin zum Reinigen.
- Beim Transport sollte das Gerät im ursprünglichen Versandkarton transportiert werden.
- In gewerblichen Einrichtungen sind die Unfallverhütungsvorschriften des Verbandes der gewerblichen Berufsgenossenschaft zu beachten.
- In Schulen, Ausbildungseinrichtungen, Hobby- oder Selbsthilfewerkstätten ist das Betreiben des Gerätes durch geschultes Personal verantwortlich zu überwachern.
- Heben Sie diese Bedienungsanleitung für spätere Fragen und Probleme gut auf.

BESTIMMUNGSGEMÄSSE VERWENDUNG

- Dieses Gerät ist ein professioneller Laptop-Stand mit integriertem USB-Hub. Um den integrierten USB-Hub nutzen zu können, muss der Stand mit einem Laptop oder Smart Device verbunden werden.
- Wird das Gerät für andere als die in der Bedienungsanleitung beschriebenen Zwecke verwendet, kann es zu Schäden am Produkt kommen, die zum Ausschluss der Garantieansprüche führen. Darüber hinaus birgt jede andere Anwendung, die nicht dem angegebenen Zweck entspricht, Risiken wie Kurzschlüsse, Brände, elektrische Schläge usw.

WARTUNG

- Überprüfen Sie regelmäßig die technische Sicherheit des Gerätes auf Beschädigungen der Kabel oder des Gehäuses.
- Wenn anzunehmen ist, dass ein gefahrloser Betrieb nicht mehr möglich ist, so ist das Gerät außer Betrieb zu setzen und gegen unbeabsichtigten Betrieb zu sichern.
- Es ist anzunehmen, dass ein gefahrloser Betrieb nicht mehr möglich ist, wenn das Gerät sichtbare Beschädigungen aufweist, das Gerät nicht mehr funktioniert, nach längerer Lagerung unter ungünstigen Verhältnissen oder nach schweren Transportbeanspruchungen.



BEZEICHNUNGEN

1. HDMI-Anschluss
2. USB-C Host-Anschluss
3. USB-C-Anschluss 5Gbps x3
4. USB-C-PD-Anschluss 100W
5. RJ45 Ethernet-Anschluss
6. USB-A 3.0-Anschluss x2
7. SD & TF Kartenleser-Anschluss
8. Sechskant-Spannschrauben

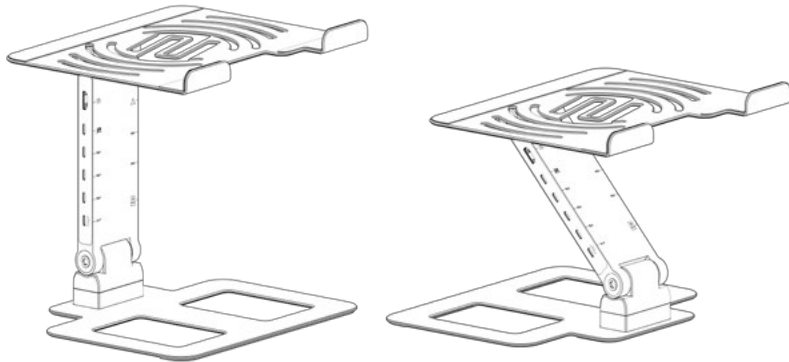
SETUP-POSITIONEN

Das intuitive Design des Reloop Stand Hub Pro ermöglicht es Ihnen, den Stand in verschiedenen Positionen aufzustellen. Um die verschiedenen Aufbaupositionen zu ändern, lösen Sie die Sechskantschrauben (8) mit dem Sechskantschlüssel und bringen Sie sie in die gewünschte Position. Mit dem Sechskantschlüssel können die Sechskantschrauben (8) bis zur gewünschten Festigkeit angezogen werden.

Hinweis: Bitte achten Sie darauf, dass Sie Ihren Reloop Stand Hub Pro auf einer festen, horizontalen und stabilen Oberfläche aufstellen.

Der Stand Hub Pro bietet eine um 360° drehbare Basis für eine flexible Positionierung in C- und Z-Formen:

1. klassische C-Form (klassische Laptop-Stand-Konstruktion)
2. Z-Form (stabiler Aufbau in optimaler Arbeitshöhe)



ANSCHLUSS

Der Stand Hub Pro verfügt über einen USB-C Anschluss (2) für die Verbindung mit Ihrem Computer, Laptop oder Smart Device. Für die aktive Nutzung enthält er außerdem einen integrierten USB-C-PD-Anschluss (4), der zur Stromversorgung des Laptops, Smart Device und/oder der USB-A-Anschlüsse (6) verwendet werden kann. Für die Nutzung des vollen Funktionsumfangs, schließen Sie Ihren Computer, Laptop oder Ihr Smart Device bitte via USB-C-auf-USB-C an.

Wenn Sie ein Computer oder Tablet mit USB-C-Netzteil nutzen, können Sie das mitgelieferte Netzteil an den USB-C-PD-Anschluss (4) anschließen, um Ihr Gerät über den USB-Hub mit Strom zu versorgen (Power Delivery).

Hinweis: Der USB-C-PD-Anschluss unterstützt eine Leistungsaufnahme von bis zu 100 W und eine Leistungsabgabe von 85 W.

Außerdem verfügt der Stand Hub Pro über drei USB-C-5 Gbps- (3) und zwei USB-A 3.0- (6) Hub-Ports, die für den Anschluss der gewünschten USB-Peripheriegeräte verwendet werden und abwärtskompatibel sind.

Hinweis: Um eine optimale Verbindung zu gewährleisten, verwenden Sie bitte das im Lieferumfang enthaltene Kabel. Darüber hinaus empfehlen wir, den USB-Hub immer im aktiven Modus mit angeschlossenem USB-C-Netzteil zu betreiben, um eine stabile Stromversorgung zu gewährleisten.

Für die Videoausgabe über HDMI müssen USB-C-Quellgeräte über eine Unterstützung für die Videoausgabe verfügen. Es wird empfohlen, das Gerät an eine stabile Stromversorgung anzuschließen, damit es korrekt funktioniert.

[ANSCHLUSS BEISPIEL SEITE 2-3]

TECHNISCHE DATEN

ANSCHLÜSSE

1x HDMI-Anschluss

- 4Kx2K (3840x2160)@30 Hz, abwärtskompatibel mit 1080p, 1080i und 720p Auflösung.

Hinweis: Um den HD-Ausgang zu nutzen, muss der USB-C-Host-Anschluss Ihres Geräts den DisplayPort-Alt-Mode unterstützen.

1x USB-C-Host-Anschluss

3x USB-C-Anschluss

- bis zu 5Gbps Übertragungsgeschwindigkeit

1x USB-C-PD-Anschluss

- PowerDelivery 3.0; unterstützt eine Leistungsaufnahme von 100 W, während die Leistungsabgabe (Laden) aus Sicherheitsgründen auf 85W begrenzt ist.

1x RJ45-Ethernet-Anschluss

- bis zu 1000Mbps Übertragungsgeschwindigkeit, abwärtskompatibel mit 100Mbps/10Mbps

2x USB-A 3.0-Anschluss

- Übertragungsgeschwindigkeit bis zu 5Gbps. Abwärtskompatibel mit USB 2.0/1.x; Stromversorgung bis max. 7,5 W (Stand Hub Pro muss an eine Stromversorgung/Quelle angeschlossen werden)

Hinweis: Für eine stabile Verbindung sollten Sie diesen Adapter nicht mit Geräten verwenden, die über einen hohen Stromverbrauch verfügen. Es wird maximal eine Festplatte unterstützt.

1x SD- und TF-Kartenleser-Anschluss

- Die Karten arbeiten unabhängig voneinander. Die Lese- und Schreibgeschwindigkeit beträgt 1048Mb/s (SD, TF entspricht den SD3.0-Protokollspezifikationen, unterstützt das Lesen und Schreiben von Speicherkarten bis zu 2TB)

DATEN

Maße (BxTxH): 240 x 200 x 205 mm (45 mm Höhe, wenn zusammengeklappt)

Max. Tragfähigkeit: 4 kg

Gewicht: 850 g

LIEFERUMFANG

- Reeloo Stand Hub Pro
- Sechskantschlüssel
- Transporttasche
- USB-C auf USB-C Kabel (30cm)
- Bedienungsanleitung

ATTENTION! Pour votre propre sécurité, veuillez lire attentivement ce mode d'emploi avant la première utilisation ! Toutes les personnes chargées de l'installation, de la mise en service, de l'utilisation, de l'entretien et la maintenance de cet appareil doivent posséder les qualifications nécessaires et respecter les instructions de ce mode d'emploi. Ce produit est conforme aux directives européennes et nationales, la conformité a été certifiée et les déclarations et documents sont en possession du fabricant.

Retirez le ReLoop Stand Hub Pro de son emballage. Avant la première mise en service, vérifiez le bon état de l'appareil. Si le boîtier ou le cordon USB sont endommagés, n'utilisez pas l'appareil et contactez votre revendeur.

CONSIGNES DE SÉCURITÉ

ATTENTION! Soyez particulièrement vigilant lors des branchements avec la tension secteur. Une décharge électrique à cette tension peut être mortelle ! La garantie exclue tous les dégâts dus au non-respect des instructions de ce mode d'emploi. Le fabricant décline toute responsabilité pour les dégâts matériels et personnels dus à un usage incorrect ou au non-respect des consignes de sécurité.

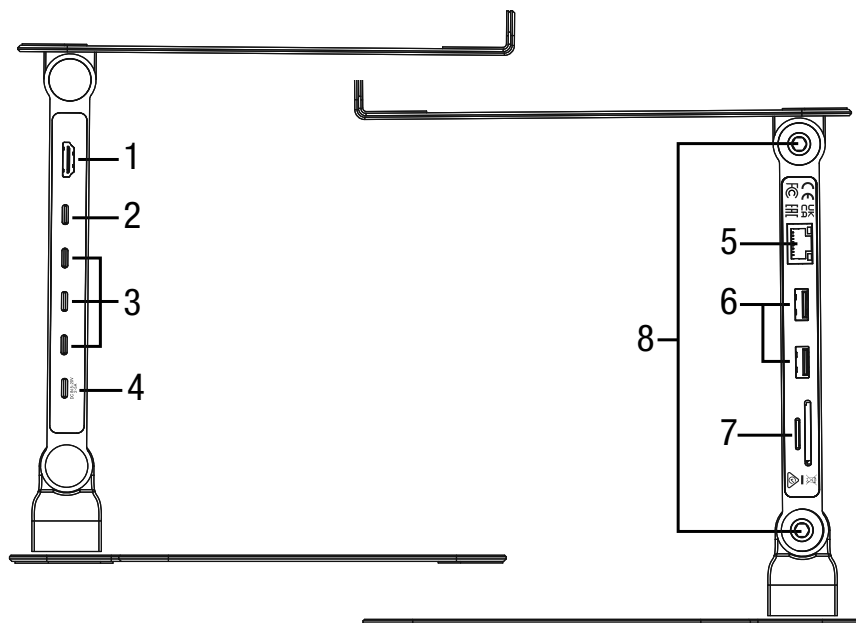
- Cet appareil a quitté l'usine de fabrication en parfait état. Afin de conserver cet état et assurer la sécurité de fonctionnement, l'utilisateur doit absolument respecter les consignes de sécurité et les avertissements indiqués dans ce mode d'emploi.
- Pour des raisons de sécurité et de certification (CE), il est interdit de transformer ou modifier cet appareil. Tous les dégâts dus à une modification de cet appareil ne sont pas couverts par la garantie.
- Le boîtier ne contient aucune pièce nécessitant un entretien, à l'exception de pièces d'usure pouvant être remplacées de l'extérieur. La maintenance doit exclusivement être effectuée par du personnel qualifié afin de conserver les droits de garantie !
- Veillez à n'effectuer le raccordement secteur qu'une fois l'installation terminée. Branchez toujours le cordon USB secteur en dernier.
- Utilisez uniquement des câbles conformes. Veillez à ce que toutes les fiches et douilles soient bien vissées et correctement connectées. Si vous avez des questions, contactez votre revendeur.
- Veillez à ne pas coincer ou endommager le cordon USB par des arêtes tranchantes lorsque vous installez l'appareil.
- Débranchez l'appareil lorsque vous ne l'utilisez pas ou pour le nettoyer ! Pour débrancher l'appareil, tirez toujours sur la prise, jamais sur le câble !
- Placez l'appareil sur une surface plane, stable et difficilement inflammable. En cas de larsen, éloignez les enceintes de l'appareil.
- Évitez tous les chocs et l'emploi de la force lors de l'installation et l'utilisation de l'appareil.
- Installez l'appareil dans un endroit à l'abri de la chaleur, de l'humidité et de la poussière. Ne laissez pas traîner les câbles pour votre sécurité personnelle et celle de tiers !
- Ne placez jamais des récipients de liquides susceptibles de se renverser sur l'appareil ou à proximité directe. En cas d'infiltration de liquides dans le boîtier, retirez immédiatement le cordon USB. Faites contrôler l'appareil par un technicien qualifié avant de le réutiliser. La garantie exclue tous les dégâts dus aux infiltrations de liquides.
- N'utilisez pas l'appareil dans un environnement extrêmement chaud (plus de 35°C) ou froid (sous 5°C). N'exposez pas l'appareil directement aux rayons solaires ou à des sources de chaleur telles que radiateurs, fours, etc. (également valable lors du transport). Veillez à ne pas obstruer les ventilateurs ou les fentes de ventilation. Assurez toujours une ventilation convenable.
- N'utilisez pas l'appareil lorsqu'il est amené d'une pièce froide dans une pièce chaude. L'eau de condensation peut détruire votre appareil. Laissez l'appareil hors tension jusqu'à ce qu'il ait atteint la température ambiante !
- Ne nettoyez jamais les touches et curseurs avec des produits aérosols ou gras. Utilisez uniquement un chiffon légèrement humide, jamais de solvants ou d'essence.
- Utilisez l'emballage original pour transporter l'appareil.
- Réglez d'abord les curseurs de réglage et de volume de votre ampli au minimum et les interrupteurs des enceintes sur "OFF". Attendez 8 à 20 secondes avant d'augmenter le volume afin d'éviter l'effet de Schottky, susceptible d'endommager les enceintes et le diviseur de fréquence.
- Les directives de prévention des accidents de l'association des fédérations professionnelles doivent être respectées dans les établissements commerciaux.
- Dans les écoles, instituts de formation, ateliers de loisirs etc. l'utilisation de l'appareil doit être effectuée sous la surveillance de personnel qualifié.
- Conservez ce mode d'emploi pour le consulter en cas de questions ou de problèmes.

DEMANDE CONFORME À LA RÉGLEMENTATION

- Cet appareil est un support professionnel pour ordinateur portable avec un concentrateur USB intégré. Pour utiliser le concentrateur USB intégré, le support doit être connecté à un ordinateur portable ou à un appareil intelligent.
- Si l'appareil est utilisé à d'autres fins que celles décrites dans le manuel d'utilisation, des dommages peuvent être causés au produit, entraînant l'exclusion des droits de garantie. En outre, toute autre application non conforme à l'usage spécifié comporte des risques tels que courts-circuits, incendies, chocs électriques, etc.

MAINTENANCE

- Contrôlez régulièrement la sécurité technique de l'appareil pour vérifier que le câble USB ou le boîtier ne sont pas endommagés et que les pièces d'usure ne sont pas usées.
- Si l'on peut supposer qu'un fonctionnement sûr n'est plus possible, l'appareil doit être débranché et protégé contre toute utilisation accidentelle. Débranchez toujours le câble USB de la prise de courant !
- Débranchez le câble USB de votre ordinateur.
- Il faut partir du principe qu'un fonctionnement sûr n'est plus possible si l'appareil présente des défauts visibles, s'il ne fonctionne plus, après un stockage prolongé dans des conditions défavorables ou après des contraintes de transport importantes.



DÉSIGNATIONS

1. Port HDMI
2. Port hôte USB-C
3. Port USB-C 5Gbps x3
4. Port USB-C PD 100W
5. Port RJ45 Ethernet
6. Port USB-A 3.0 x2
7. Port de lecture des cartes SD & TF
8. Vis de serrage hexagonales

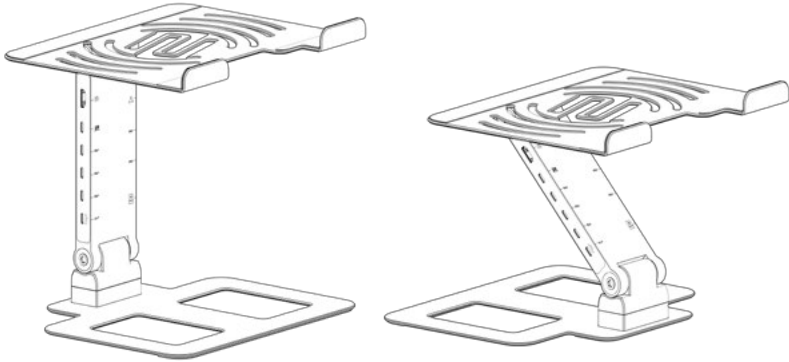
POSITIONS D'INSTALLATION

Grâce à son design intuitif, le support Reeloo Stand Hub Pro peut être installé dans différentes positions. Pour modifier la position d'assemblage du support, desserrez les vis hexagonales (8) avec la clé hexagonale fournie et réglez la position souhaitée. La clé hexagonale permet de serrer les vis hexagonales (8) afin d'obtenir la rigidité voulue.

Remarque: Veillez à installer votre Reeloo Stand Hub Pro sur une surface robuste, horizontale et stable.

Le Stand Hub Pro présente une base pivotant à 360° pour un positionnement flexible en C et en Z :

1. Classique en forme de C (montage classique du support pour ordinateur portable)
2. En forme de Z (structure stable pour une hauteur de travail optimale)



CONNEXION

Le Stand Hub Pro dispose d'un port USB-C (2) pour le raccordement de votre ordinateur, PC portable ou appareil intelligent. Pour une utilisation active, il présente aussi un connecteur USB-C PD intégré (4) qui peut être utilisé pour alimenter le PC portable, l'appareil intelligent et/ou les ports USB-A (6). Pour bénéficier de l'ensemble des fonctionnalités, connectez votre ordinateur, votre PC portable ou votre appareil intelligent via USB-C vers USB-C.

Si vous avez un ordinateur ou une tablette alimenté par un port USB-C, vous pouvez connecter l'adaptateur de courant intégré au port USB-C PD (4) pour alimenter votre appareil via le concentrateur USB (Power Delivery).

Remarque : le port USB-C PD prend en charge une puissance jusqu'à 100W en entrée et 85W en sortie.

En outre, le Stand Hub Pro présente 3x ports USB-C 5Gbps (3) et 2x ports concentrateurs USB-A 3.0 (6). Ceux-ci sont utilisés pour connecter les périphériques USB souhaités et présentent une compatibilité descendante.

Remarque : pour garantir une connexion optimale, veuillez utiliser le câble fourni à la livraison. Nous vous recommandons en outre de toujours faire fonctionner le concentrateur USB en mode actif, avec une alimentation électrique USB-C connectée, afin de garantir la stabilité de l'alimentation.

Pour une sortie vidéo en HDMI, les périphériques sources USB-C doivent prendre en charge la sortie vidéo. Pour un fonctionnement correct, il est recommandé de raccorder le périphérique à une source d'alimentation électrique stable.

[EXEMPLE DE CONFIGURATION PAGE 2-3]

CARACTÉRISTIQUES TECHNIQUES

CONNEXIONS

1x port HDMI

- 4Kx2K (3840x2160) @30 Hz, compatible avec les résolutions inférieures 1080p, 1080i et 720p.

Remarque : pour utiliser le port de sortie HD, le port hôte USB-C de votre périphérique doit prendre en charge la fonctionnalité DisplayPort Alt Mode.

1x port hôte USB-C

3x ports USB-C

- Vitesse de transfert jusqu'à 5 Gbps

1x port USB-C PD

- PowerDelivery 3.0 ; prend en charge une puissance de 100W en entrée. Pour des raisons de sécurité, la puissance de sortie (charge) est limitée à 85W.

1x port Ethernet RJ45

- Vitesse de transfert jusqu'à 1000 Mbps. Compatible avec les vitesses inférieures 100 Mbps / 10 Mbps

2x ports USB-A 3.0

- Vitesse de transfert jusqu'à 5 Gbps. Compatible avec les normes inférieures USB 2.0/1.x ; alimentation électrique jusqu'à 7,5 W max (le Stand Hub Pro doit être raccordé à une source d'alimentation électrique)

Remarque : Pour une connexion stable, ne pas utiliser cet adaptateur avec des périphériques à forte puissance. Il ne prend en charge qu'un seul disque dur au maximum.

1x port pour le lecteur de cartes SD & TF

- Les cartes fonctionnent indépendamment les unes des autres. La vitesse de lecture et d'écriture est de 1048Mb/s (SD, TF conformes aux spécifications du protocole SD3.0, supportant la lecture et l'écriture de cartes mémoire jusqu'à 2TB).

DONNÉES

Dimensions (LxPxH) :240 x 200 x 205 mm (45 mm de hauteur lorsqu'il est replié)

Capacité de charge max.:4 Kg

Poids :850 g

CONTENU DE LA LIVRAISON

- Reeloc Stand Hub Pro
- clé hexagonale
- sac de transport
- câble USB-C vers USB-C (30cm)
- mode d'emploi

¡ATENCIÓN! Por su propia seguridad, lea atentamente este manual de instrucciones antes de la puesta en marcha. Todas las personas involucradas en la instalación, configuración, operación, mantenimiento y servicio de este dispositivo deben estar debidamente cualificadas y observar este manual de instrucciones en detalle. Este producto cumple los requisitos de las normativas europeas y nacionales aplicables. La conformidad ha sido demostrada. Las respectivas declaraciones y documentos están depositados en el fabricante.

Antes de poner en funcionamiento este equipo le rogamos que estudie detenidamente y observe todas las instrucciones. Saque el Stand Hub Pro de su embalaje. Compruebe antes de una primera puesta en funcionamiento que el aparato no ha sufrido daños visibles durante el transporte. Si detecta algún daño en el cable USB o en la carcasa, no ponga en funcionamiento el aparato. Póngase en contacto con su distribuidor especializado.

INSTRUCCIONES DE SEGURIDAD

¡PRECAUCIÓN! Tenga especial cuidado al manipular la tensión de alimentación. ¡Esta tensión puede provocar una descarga eléctrica crítica! Cualquier daño causado por la inobservancia de este manual de instrucciones excluye cualquier derecho de garantía. El fabricante no se hace responsable de los daños materiales o personales causados por un manejo inadecuado o por la inobservancia de las instrucciones de seguridad.

- Este aparato ha salido de fábrica en perfecto estado. Para mantener este estado y garantizar un funcionamiento sin riesgos, el usuario debe observar las instrucciones y advertencias de seguridad contenidas en este manual de instrucciones.
- Por razones de seguridad y certificación (CE), está prohibida la transformación y/o modificación no autorizada del aparato. Tenga en cuenta que en caso de daños causados por la modificación manual de este aparato, queda excluido cualquier derecho de garantía.
- El interior del aparato no contiene piezas que requieran mantenimiento, a excepción de las piezas desgastadas que pueden cambiarse desde el exterior. El mantenimiento debe ser realizado por personal cualificado, de lo contrario, la garantía no será válida.
- Asegúrese de que la alimentación sólo se produzca una vez que el aparato esté completamente configurado. Conecte siempre el enchufe USB en último lugar.
- Utilice únicamente cables que cumplan la normativa. Asegúrese de que todas las clavijas y casquillos estén apretados y correctamente conectados. Consulte a su distribuidor si tiene alguna duda.
- Asegúrese de que, al instalar el producto, el cable USB no quede aplastado o dañado por bordes afilados.
- Desconecte el aparato cuando no lo utilice y antes de limpiarlo. Asegúrese de sujetar el enchufe USB por el cuerpo. No tire nunca del cable USB.
- Coloque el aparato sobre una base horizontal y estable.
- Evite cualquier golpe o impacto violento al instalar o utilizar el aparato.
- Al seleccionar el lugar de instalación, asegúrese de que el dispositivo no esté expuesto a calor excesivo, humedad y polvo. Asegúrese de que no haya cables a la vista. Pondrá en peligro su propia seguridad y la de los demás.
- No deje ningún recipiente lleno de líquido que pueda derramarse fácilmente sobre el aparato o sus inmediaciones. Si, a pesar de todo, penetraran líquidos en el interior del aparato, desconecte inmediatamente el enchufe USB. Haga revisar el dispositivo por un técnico cualificado antes de volver a utilizarlo. Los daños causados por líquidos en el interior del dispositivo quedan excluidos de la garantía.
- No utilice el dispositivo en condiciones de calor extremo (superior a 35° C) o frío extremo (inferior a 5° C). Mantenga el dispositivo alejado de la exposición directa al sol y de fuentes de calor como radiadores, hornos, etc. (incluso durante el transporte en un vehículo cerrado). No cubra nunca el ventilador ni las rejillas de ventilación. Asegúrese siempre de que haya suficiente ventilación.
- El aparato no debe ponerse en funcionamiento después de haberlo trasladado de un ambiente frío a un ambiente cálido. La condensación que se produce en ese momento puede destruir el aparato. No encienda ni utilice el aparato hasta que haya alcanzado la temperatura ambiente.
- Los mandos e interruptores no deben tratarse nunca con productos de limpieza y lubricantes en aerosol. Este aparato sólo debe limpiarse con un paño húmedo. No utilice nunca disolventes ni líquidos de limpieza a base de petróleo para limpiarlo.
- En caso de traslado, el aparato debe transportarse en su embalaje original.
- En instalaciones comerciales, deben observarse las normas de prevención de accidentes estipuladas por la organización de asociaciones profesionales.
- En escuelas, centros de formación, talleres de aficionados y de autoayuda, el funcionamiento del aparato debe ser supervisado con responsabilidad por personal formado.
- Guarde este manual de instrucciones en un lugar seguro para poder consultarlo posteriormente en caso de dudas o problemas.

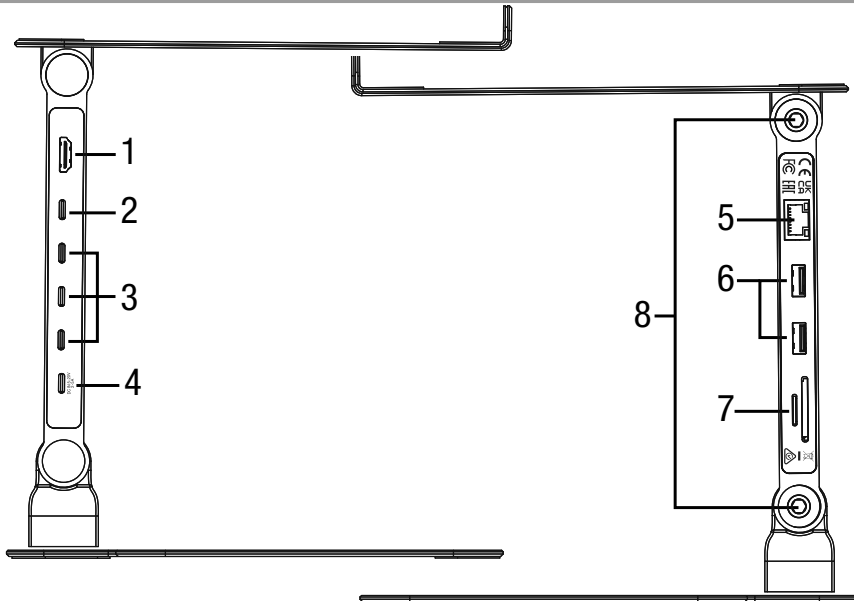
APLICACIÓN CONFORME A LA NORMATIVA

- Este dispositivo es un soporte profesional para portátiles con un concentrador USB integrado. Para utilizar el concentrador USB integrado, el soporte debe estar conectado a un ordenador portátil o dispositivo inteligente.
- Si el aparato se utiliza para fines distintos de los descritos en el manual de instrucciones, pueden producirse daños en el producto, lo que conlleva la exclusión de los derechos de garantía. Además, cualquier otra aplicación que no se ajuste a la finalidad especificada alberga riesgos tales como cortocircuitos, incendios, descargas eléctricas, etc.

MANTENIMIENTO

- Compruebe periódicamente la seguridad técnica del aparato para detectar daños en el cable USB o en la carcasa, así como el desgaste de piezas de desgaste.
- Si se supone que ya no es posible un funcionamiento seguro, desconecte el aparato y asegúrelo contra un uso accidental. Desconecte siempre el cable USB de la toma de corriente.
- Desconecte el cable USB del ordenador.
- Debe suponerse que ya no es posible un funcionamiento seguro si el aparato presenta defectos visibles, si el aparato deja de funcionar, tras un almacenamiento prolongado en condiciones desfavorables o tras un esfuerzo de transporte importante.

DENOMINACIONES



1. Puerto HDMI
2. Puerto USB-C Host
3. Puerto USB-C 5Gbps x3
4. Puerto USB-C PD 100W
5. Puerto RJ45 Ethernet
6. Puerto USB-A 3.0 x2
7. Puerto de lectura de tarjetas SD & TF
8. Tornillos de apriete hexagonales

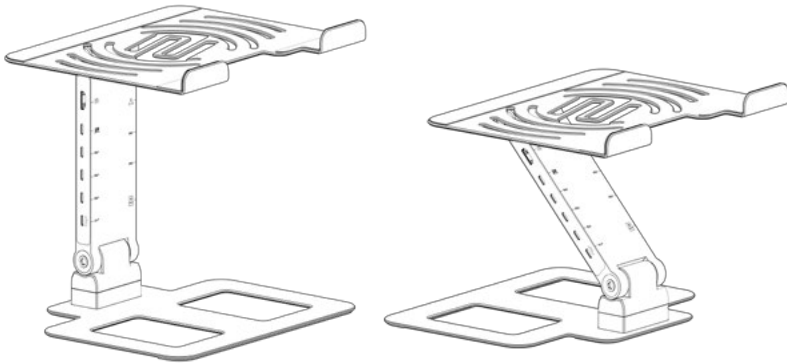
POSICIONES DE CONFIGURACIÓN

El diseño intuitivo del Reloop Stand Hub Pro permite colocar el soporte en diferentes posiciones. Para cambiar las diferentes posiciones de montaje, hay que aflojar los tornillos hexagonales (8) con la herramienta de llave hexagonal y ajustar el soporte a la posición deseada. Con la herramienta de llave hexagonal, los tornillos hexagonales (8) se pueden apretar a la rigidez deseada.

Nota: Por favor, asegúrate de colocar tu Reloop Stand Hub Pro sobre una superficie sólida, horizontal y estable.

El Stand Hub Pro ofrece una base giratoria de 360° para un posicionamiento flexible en forma de C y Z:

1. Forma clásica de C (construcción clásica de soporte para portátil)
2. Forma de Z (estructura estable a una altura de trabajo óptima)



CONEXIÓN

El Stand Hub Pro cuenta con un puerto USB-C (2) para conectarlo a tu ordenador, portátil o dispositivo inteligente. Para un uso activo, también cuenta con un conector USB-C PD integrado (4) que puede utilizarse para alimentar el portátil, el dispositivo inteligente y/o los puertos USB-A (6). Para una gama completa de funciones, conecta tu ordenador, portátil o dispositivo inteligente mediante USB-C a USB-C.

Si tienes un ordenador o una tableta con alimentación USB-C, puedes conectar el adaptador de corriente incluido al puerto USB-C PD (4) para alimentar tu dispositivo a través del concentrador USB (entrega de energía).

Nota: El puerto USB-C PD admite una potencia de hasta 100W de entrada y 85W de salida.

Además, el Stand Hub Pro cuenta con 3 puertos hub USB-C 5Gbps (3) y 2x USB-A 3.0 (6). Se utilizan para conectar los periféricos USB deseados y son compatibles con versiones anteriores.

Nota: Para garantizar una conexión óptima, utilice el cable incluido en el volumen de suministro. Además, se recomienda utilizar siempre el concentrador USB en modo activo, con una fuente de alimentación USB-C conectada, para garantizar una alimentación estable.

Para la salida de vídeo en HDMI, los dispositivos fuente USB-C deben ser compatibles con la salida de vídeo. Se recomienda conectar el dispositivo a una fuente de alimentación estable para que funcione correctamente.

[EJEMPLO DE CONFIGURACIÓN PÁGINA 2-3]

DATOS TÉCNICOS

CONEXIONES

1x puerto HDMI

- 4Kx2K (3840x2160) a 30 Hz, compatible hacia abajo con resoluciones 1080p, 1080i y 720p.
Nota: Para utilizar el puerto de salida HD, el puerto USB-C host de tu dispositivo debe ser compatible con el modo DisplayPort Alt.

1x puerto USB-C Host

3x puertos USB-C

- Velocidad de transferencia de hasta 5 Gbps

1x puerto USB-C PD

- Entrega de energía PowerDelivery 3.0; admite una potencia de entrada de 100 W, mientras que la potencia de salida (carga) está limitada a 85 W por seguridad.

1x puerto Ethernet RJ45

- Velocidad de transferencia de hasta 1000 Mbps. Compatible hacia abajo con 100 Mbps/10 Mbps

2x puertos USB-A 3.0

- Velocidad de transferencia de hasta 5 Gbps. Compatible hacia abajo con USB 2.0/1.x; fuente de alimentación de hasta 7,5 W máx. (Stand Hub Pro debe estar conectado a una fuente de alimentación

Nota: Para una conexión estable, no utilice este adaptador con dispositivos de alta potencia. Admite un único disco duro como máximo.

1x puerto de lectura de tarjetas SD y TF

- Las tarjetas funcionan de forma independiente. La velocidad de lectura y escritura es de 1048Mb/s (SD, TF cumple las especificaciones del protocolo SD3.0, admite la lectura y escritura de tarjetas de memoria de hasta 2TB).

DATOS

Dimensiones (AxPxH):240 x 200 x 205 mm (45 mm de altura plegada)

Capacidad de carga máx.:4 Kg

Peso:850 g

VOLUMEN DE ENTREGA

- Reelock Stand Hub Pro
- llave hexagonal
- bolsa de transporte
- cable USB-C a USB-C (30cm)
- manual de instrucciones



www.reloop.com

Reloop Distribution

Global Distribution GmbH & Co. KG, Schuckertstrasse 28, 48153 Muenster / Germany
Fax: +49.251.6099368
info@reloop.com

Subject to alterations.
Illustrations similar to original Product.
Misprints excepted.

Technische Änderungen vorbehalten.
Alle Abbildungen ähnlich.
Keine Haftung für Druckfehler.

Sous réserve de modifications techniques.
Toutes les illustrations sont similaires.
Aucune responsabilité pour les erreurs d'impression.

Reservado el derecho para realizar modificaciones técnicas.
Todas las imágenes son similares.
No se asumirá la responsabilidad por errores de impresión.



UK Distribution:

Henley Designs Ltd.
Unit B, Park 34, Collett
OX11 7WB, Didcot, Oxfordshire, UK



This device complies with Part 15 of the FCC rules. Operation is subject to the following two conditions:
(1) this device may not cause harmful Interference, and
(2) this device must accept any interference received, including interference that may cause undesired operation.